

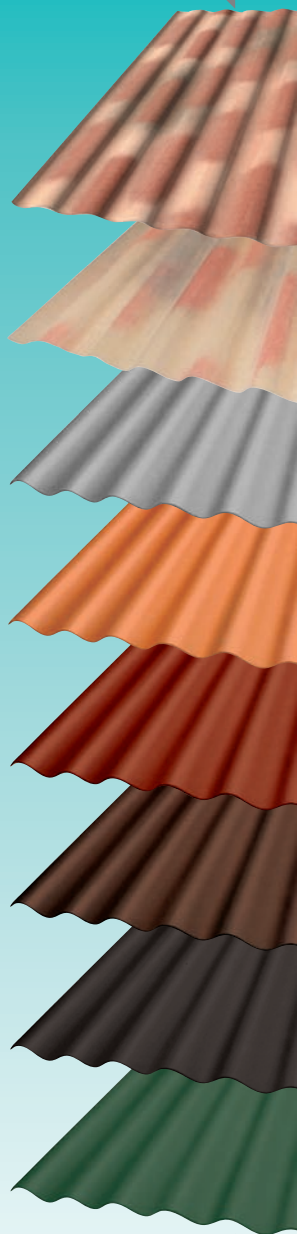
# PLAQUES ONDULEES

EN FIBRES-CIMENT

PRINCIPES DE BASE  
POUR REUSSIR LA POSE



**EDILFIBRO**





PLAQUES PROFILEES  
EN FIBRES-CIMENT

Cette marque certifie:  
- le respect du Règlement NF 249  
- les valeurs des caractéristiques  
annoncées grâce à un contrôle  
permanent exercé par le CSTB

Nom et adresse du fabricant

EDILFIBRO S.p.A.  
S.S. n.10 km 164,7  
I- 27040 ARENA PO (PV)

Désignation du modèle

PLAKFORT 5 ET 6 ONDES

Numéro d'usine

66

Code de rattachement  
à l'Avis technique\*

J1 - 09

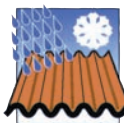
\* Cet Avis précise notamment la classe de résistance  
au choc des systèmes de couvertures, en fonction des  
conditions de mise en oeuvre.

## CARACTERISTIQUES ESSENTIELLES CERTIFIEES

Référentiel	Désignation	Valeur/Critère
NF EN 494	Composition	NT= sans amiante
NF EN 494	Catégorie: hauteur nominale du profil	C= de 40 à 80 mm
NF EN 494	Charge de rupture pour plaques de catégorie C: <b>classe I</b>	mini 4250 N/m
NF EN 494	Moment de flexion pour plaques de catégorie C: <b>classe X</b>	mini 55 Nm/m
NF EN 15057	résistance à la traversée d'un corps mou de grandes dimensions	sac retenu

AFNOR CERTIFICATION - 11, avenue Francis de Pressensé F-93571 Saint Denis La Plaine Cedex

# UN MATERIAU A LA HAUTEUR DES EXIGENCES LES PLUS POINTUES



## DURABLE

Imperméable, ingélicif, testé par rapport aux performances physiques et climatiques NF EN 494+A3, PLAKFORT a fait ses preuves au fil du temps dans différents climats régionaux, confirmant sa vocation de matériau de couverture durable.



## INOXYDABLE AMAGNETIQUE

PLAKFORT est totalement insensible aux phénomènes d'électrolyse même en cas de voisinage avec les câbles électriques à haute tension.



## PLUS RESISTANT AUX AGENTS AGRESSIFS

Le liant a été mis à point en concertation avec les cimenteries en vue d'obtenir une résistance accrue aux influences agressives comme pluies acides et sulfates.



## REGULATEUR HYGROTHERMIQUE

Grâce à sa perméance à la vapeur d'eau et à son degré d'isolation thermique, le fibres-ciment contribue à neutraliser la condensation. Une plaque ondulée peut absorber jusqu'à 25% de son poids en eau.



## ROBUSTESSE ET MANIABILITE

Léger (13,5 kg/m<sup>2</sup> environ) mais solide, doué d'une excellente aptitude de "flexibilité ferme" mais en même temps indéformable. Ces caractéristiques apportent au fibres-ciment de nouvelle génération une résistance aux chocs accrue ainsi qu'une bonne qualité de manutention et montage.



## ENTRETIEN REDUIT

La surface et la nature du matériau ainsi que son profil sinusoïdal, facilitent de fait l'écoulement de l'eau, autorisant un entretien simple et relativement réduit.



## INCOMBUSTIBLE

La sécurité incendie est un requis essentiel à niveau des directives européennes, pleinement rempli par toute la gamme EDILFIBRO, classée A1.



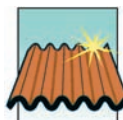
## IMPUTRESCIBLE

Inerte aux processus fermentatifs, ne craigne pas les agents microbiens végétaux et animaux et n'est pas attaqué par insectes et rongeurs.



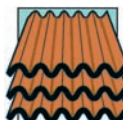
## CONFORT ACOUSTIQUE

La remarquable propriété d'affaiblissement acoustique du matériau favorise un excellent confort d'utilisation.



## BEAUTE ESTHETIQUE DANS LE RYTHME D'UNE ONDULATION

Le travail de recherche d'une équipe de coloristes a déjà abouti à des nouvelles réalisations comme Ruralco Terremidi. Edilfibro continue à œuvrer pour affiner l'esthétique de la gamme PLAKFORT.



## STANDARDISATION

Les gammes plaques ondulées fibres-ciment offrent l'avantage d'une standardisation dimensionnelle à niveau des plaques comme de certains accessoires: cela permet une souplesse appréciable dans la gestion des stocks au bénéfice de l'organisation du chantier.



## RESPECT DE L'ENVIRONNEMENT

Le ciment, constitué d'argile et calcaire très abondants dans la surface terrestre, associé aux fibres synthétiques organiques ainsi qu'aux autres composants du produit apporte au matériau un caractère écologique tout au long de son cycle de vie.

# PRESCRIPTIONS GENERALES

## DOMAINE D'APPLICATION

1 Le présent manuel vise la couverture des bâtiments de toute destination, situés en France européenne. L'emploi au-delà de 900 m d'altitude doit faire l'objet d'une étude particulière sur la base des sujétions inhérentes aux conditions climatiques locales.

Les travaux de couverture sont prévus pour être exécutés sur des structures porteuses établies en conformité avec les Règles et DTU, aussi bien que les Règles NV.

## CONDITIONS D'USAGE ET D'ENTRETIEN

2 Les prescriptions du présent manuel ont pour but d'obtenir l'exécution d'ouvrages de bonne qualité. Toutefois, la condition de durabilité ne peut être pleinement satisfaite que si ces ouvrages sont entretenus et si leur usage est normal. L'entretien est à la charge du maître d'ouvrage, les travaux étant de la compétence des différents corps d'état.

L'entretien des couvertures comporte notamment:

- l'enlèvement de mousses, de la végétation et des débris divers,
- le maintien en bon état de fonctionnement des évacuations des eaux pluviales, des ouvrages accessoires (solins, souches de cheminée, etc.) et du support de la couverture et de sa ventilation.

L'usage normal comporte principalement une circulation réduite au strict nécessaire pour les entretiens définis ci dessus et les travaux annexes (fumisteries, pose d'antennes, etc.).

La réglementation en vigueur stipule que l'on ne doit pas prendre appui directement sur les plaques. Voir Décret n° 65-48 du 8 janvier 1965, art. 159.

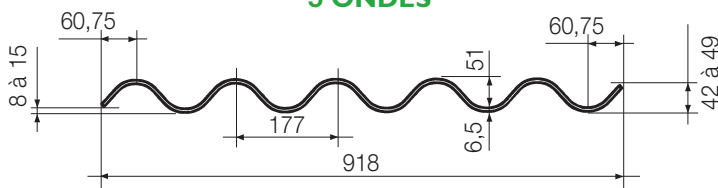
L'accès aux toitures est réservé aux personnes informée des risques encourus et formée à la mise en œuvre des mesures de prévention et protection prescrites.

Les dispositions prévues par le "Cahier des Prescriptions Techniques de mise en œuvre des plaques profilées en fibre-ciment faisant l'objet d'un Avis Technique" sont à appliquer intégralement. (CPT n° 3297 nov. 2000, édité par le CSTB).

## 1

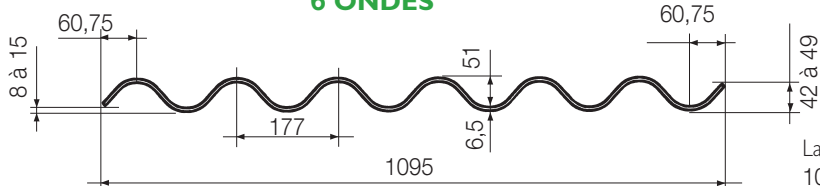
## LES MATERIAUX GAMME PLAKFORT®

## 5 ONDES



Largeur utile  
873 mm

## 6 ONDES



Largeur utile  
1050 mm

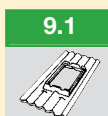
poids des plaques, en kg

Longueur m	1,25	1,525	1,585	1,75	2,00	2,50
5 Ondes	15,2	18,9	19,6	21,7	24,8	31,1
6 Ondes	18,6	22,6	23,5	26,0	29,7	37,1

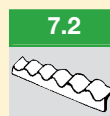
## LES PRINCIPAUX ACCESSOIRES EN FIBRE-CIMENT



**1.1** Fâtière double à charnière



**9.1** Plaque de pénétration à chassis



**7.2** Closoir ondulé



**1.3** Fâtière rigide à bords ondulés



**1.2** Fâtière double à charnière de ventilation



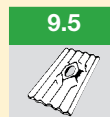
**8.1** Rive frontale



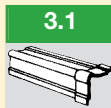
**2.1** Raccord de mur



**1.4 et 1.5** Fâtière rigide à bords plats



**9.5** Plaque de pénétration losangée



**3.1** Bande de rive

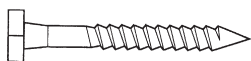
Pour plus d'information sur l'ensemble de notre gamme ainsi que sur sa mise en oeuvre consulter notre Documentation Technique Accessoires Plaques Ondulées - E 02

## 2

### LES ACCESSOIRES DE FIXATION

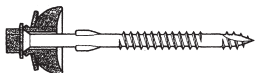
(CSTB – Cahier des Prescriptions Techniques n° 3297 nov. 2000 – Annexe 1)

1



Tirefond à bourrer ou à visser en acier galvanisé à chaud  $\varnothing$  8 profondeur d'ancrage: au moins 50 mm

2



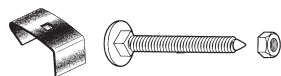
Vis autoperceuse en acier protégé ou inoxydable  $\varnothing \geq 6,3$  mm pannes métal: longueur telle que le filetage de la vis soit visible sous le support après la pose  $\varnothing \geq 6,3$  mm pannes bois: profondeur d'ancrage d'au moins 50 mm

3



Boulon-crochet en acier galvanisé à chaud ou inoxydable  $\varnothing$  7 ou 8 mm

4



Agrafe-piton en acier galvanisé à chaud  $\varnothing$  7 x 85 mm mini  
Tôle  $\geq 1,5 \times 28$  mm (profils I et H de largeur d'aile  $\leq 65$  mm)  
Tôle 2 x  $\geq 28$  mm (profils I et H de largeur d'aile entre 65 et 125 mm)

5



Plaquette de répartition en acier galvanisé à chaud ou inoxydable 40 x 40 mm, épaisseur 0,8 mm  
Rondelle d'étanchéité en bitume armé  $\varnothing$  20 x 4 mm

## 3

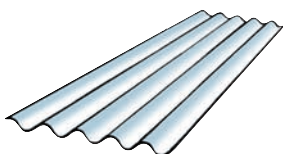
### LES COMPLEMENTS D'ETANCHEITE



Mastic préformé souple  $\varnothing$  9 ou 10 mm  
Norme NF P 30-303

## 4

### LES PLAQUES D'ECLAIREMENT



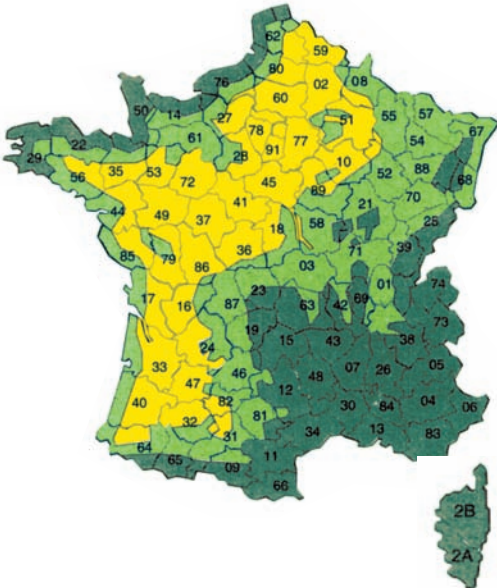
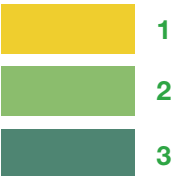
Plaques ondulées en polyester armé de fibres de verre, classe 3 au moins, compatibles avec les plaques PLAKFORT.

# 5

## LA MISE EN ŒUVRE

### 5.1 Zones, pentes et recouvrements

Les zones



### TABLEAU DES PENTES ET DES RECOUVERMENTS

CE = Complément d'étanchéité (T - Transversal L - Longitudinal)

RT = Recouvrement transversal

Pentes %	RT Mini (max.260)	Zone 1		Zone 2			Zone 3		
		Longueur maximale rampant m	CE	Longueur maximale rampant m	CE		Longueur maximale rampant m	CE	
					Situation protégée ou normale	Situation exposée		Situation protégée ou normale	Situation exposée
9 à 9,9	200	15	T	12	T	T + L	10	T	T + L
10 à 12,9	200	20	T	15	T	T + L	12	T	T + L
13 à 15,9	200	25	T	20	T	T + L	15	T	T + L
16 à 20,9	200	30	-	25	T	T	20	T	T + L
21 à 25,9	200	35	-	30	-	T	25	T	T
26 et plus	200	40	-	35	-	-	30	-	-

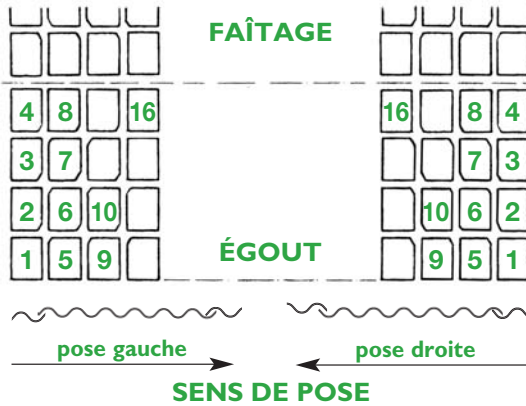
ATTENTION ! Le recouvrement maxi des plaques à coins coupées en usine est de 230 mm  
 Le RT peut être ramené à 140 mm pour les pentes supérieures à 31%, avec CE T + L (uniquement les plaques à coins droits sont utilisables à cet effet).

A fin d'assurer l'étanchéité à la neige poudreuse ou à la poussière, il faut en tous cas mettre en place des compléments d'étanchéité dans les deux sens. Pour la pose des compléments d'étanchéité voir page 10.

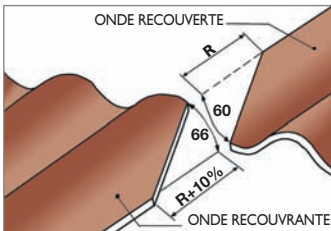
## 5.2 Appuis

Appuis	Ecartement maxi entre axes, mm.	Largeur mini, mm
Acier	1385	40
Bois	1385	65

## 5.3 Coupe des coins

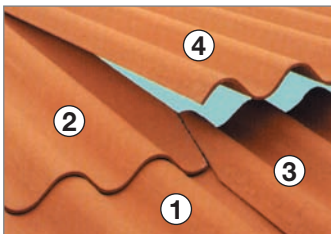


Elle doit se faire au sol, à l'aide d'une scie, d'une griffe, d'une pince spéciale, ou d'une tronçonneuse électrique.



### Dimensions des coins à couper

L'opération est normalement réalisée sur chantier; toutefois elle peut être faite en usine sur demande, selon les schémas de la page suivante.

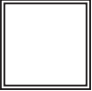
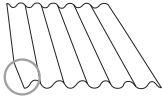
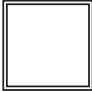
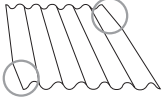
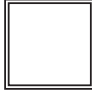
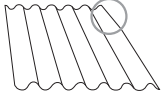


### Succession de montage des plaques

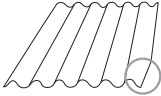
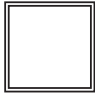
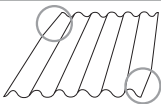
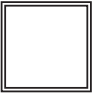
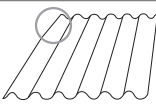
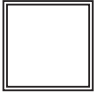
(ci-contre pose de gauche à droite)

.....

## COUPE DES COINS POUR POSE DE DROITE A GAUCHE

	<b>DF</b>		<b>FAÎTAGE</b>
	<b>DV</b>		<b>VERSANT</b>
	<b>DE</b>		<b>ÉGOUT</b>

## COUPE DES COINS POUR POSE DE GAUCHE A DROITE

<b>FAÎTAGE</b>		<b>GF</b>	
<b>VERSANT</b>		<b>GV</b>	
<b>ÉGOUT</b>		<b>GE</b>	

RECOUVREMENT: 200 à 230 mm.

### LEGENDE

**D** = Coupe pour pose de DROITE à GAUCHE

**G** = Coupe pour pose de GAUCHE à DROITE

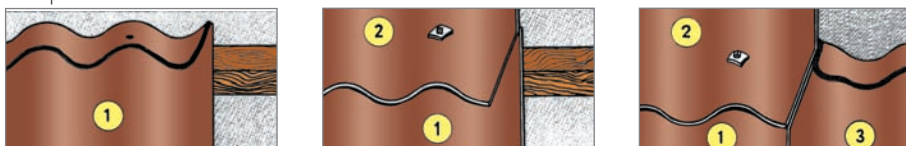
**F** = Plaques à utiliser dans la rangée de FAÎTAGE

**V** = Plaques à utiliser dans la rangée de VERSANT

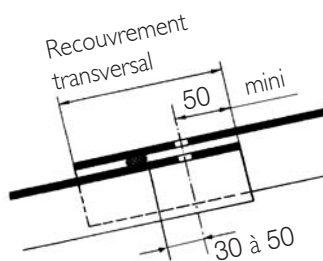
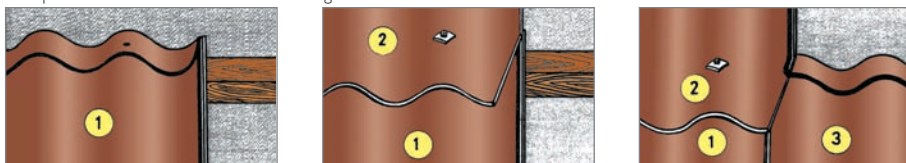
**E** = Plaques à utiliser dans la rangée d'ÉGOUT

## 5.4 Compléments d'étanchéité

Complément d'étanchéité transversal

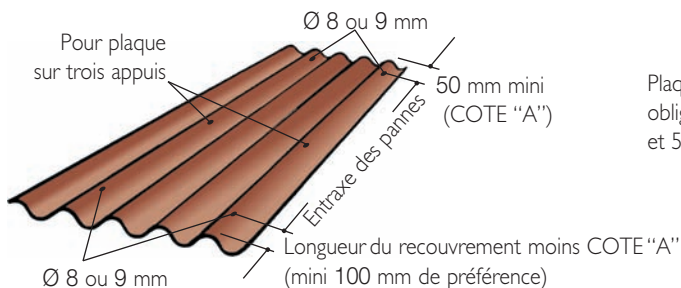


Complément d'étanchéité transversal et longitudinal



Les exigences d'étanchéité à la neige poudreuse doivent être indiquées aux documents particuliers de marché.

## 5.5 Fixation des plaques en fibres-ciment



Plaques 5 et 6 ondes fixation obligatoire en sommet des 2e et 5e ondes

Le diamètre du foret doit être supérieur de 1 mm au diamètre des fixations, de celles, à l'exclusion de celles autoperçues à ailettes.

## 5.6 Calage des plaques



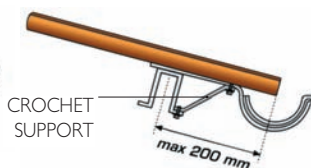
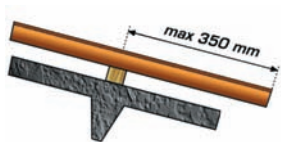
Pour les plaques posées sur trois appuis un calage est obligatoire en cas d'écart de planitude  $\geq 4$  mm

## 5.7 Points singuliers de la couverture



### Rives frontales sans habillage

Il ne doit pas y avoir des débordements latéraux.



### Egout

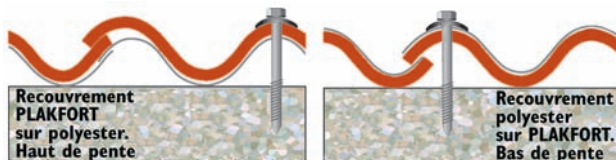
Le débordement des plaques ne doit pas excéder 350 mm, ou 200 mm si la couverture comporte une gouttière. Le crochet-support gouttière doit se trouver sous un haut d'onde, pour ne pas nuire à l'assise des plaques sur lasablière.

## 6 ECLAIRAGE ZENITHAL

Les plaques polyester, de catégorie 3 ou 4, se posent avec les mêmes recouvrements que les plaques PLAKFORT. Le nombre et la position des fixations sur pannes de recouvrement et intermédiaires, ainsi que la pose de pontets, sont donnés dans le tableau ci-après.

Recouvrement	Pontet	Onde de fixation
Polyester sur Fibres-ciment	non	1ère + 3ème + 5ème
Polyester sur Polyester	oui	1ère + 3ème + 5ème
Fibres-ciment sur Polyester	non	2ème + 5ème

En tous cas, le montage des plaques polyester devra suivre les schémas ci-après.



## 7

## COLORATION DES PLAQUES

Les plaques PLAKFORT 5 et 6 ondes sont normalement fournies :

- soit en teinte naturelle
- soit colorées en usine en une gamme de différents coloris.

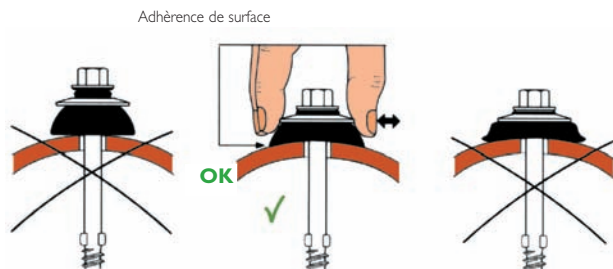
Dans le cas de mise en peinture de plaques teinte naturelle en chantier, il faut rigoureusement suivre les prescriptions du fabricant, qui sont disponibles auprès de votre Distributeur.

## 8

## APPAREILS ELECTRIQUES DE VISSAGE DES FIXATIONS

Les fixations en fig. 2, page 6, présentent beaucoup d'avantages en vue d'une mise en œuvre rationnelle et fiable de nos plaques ondulées.

Pour ces motifs on préconise l'usage d'appareils électriques qui basent leur action sur **une butée de profondeur réglable, qui exclut tout risque de fissuration des plaques.**



### Action de serrage

- 1 Trop faible, non étanche
- 2 Correct, la rondelle doit être immobilisée en rotation
- 3 Trop fort, rondelle déformée, égal à risque d'endommagement des plaques

Surveillez tout particulièrement dès le début des travaux les principales prescriptions techniques, après avoir pris connaissance de l'intégralité du présent document.

- 1 Emplacement et nombre des fixations.
- 2 Longueur des recouvrements transversaux.
- 3 Réglage des fixations (attention au bon réglage des appareils de pose).
- 4 Espacement entre axes des pannes.
- 5 Coupe des coins ménageant un jeu correct entre plaques.

**Respectez toujours les mesures de sécurité.**

## 10 ISOLATION ET VENTILATION DE LA SOUS-FACE DE LA COUVERTURE

### GENERALITES

La ventilation est nécessaire, entre autre, pour préserver la charpente, pour limiter les condensations et pour maintenir l'isolation thermique, lorsque elle est prévue, à un degré de siccité convenable. Les dispositions à retenir dépendent de la destination du bâtiment, de l'hygrométrie des locaux sous-jacents et du type de toiture.

Le present document ne traite que des locaux à faible et moyenne hygrométrie:  $W/n \leq 5,0 \text{ g/m}^3$ . Une étude particulière doit être réalisée pour les locaux à forte hygrométrie.

Le principe d'isolation par feutre déroulé sur pannes – régi par Avis Technique spécifique – est limité aux locaux à hygrométrie faible ou rendue telle:  $W/n \leq 2,5 \text{ g/m}^3$ .

### DEFINITION DE L'HYGROMETRIE DES LOCAUX

Dans le cadre du present document au point de vue hygrométrie, les locaux sont classés en deux catégories:

#### Locaux a forte hygrometrie

Locaux où le mode d'occupation (forte densité et production de vapeur résultant de l'usage), les conditions de chauffage (chauffage homogène mais plus ou moins continu) et de renouvellement d'air sont telles que la quantité de vapeur à l'intérieur sera supérieure en moyenne, pendant la saison froide, de plus de  $5 \text{ g/m}^3$  à l'humidité extérieure.

Peuvent être compris dans cette catégorie, sans que cette liste soit limitative, les locaux suivants:

- locaux avec forte concentration humaine ou animale (locaux scolaires, certain bureaux et salle de réunion, bâtiment d'élevage agricole, manèges couvert de chevaux, certain ateliers...)
- locaux avec forte production de vapeur d'eau (piscines, saunas, bains turcs, conserveries, teintureries, papeteries, laïteries industrielles, ateliers de lavage de bouteilles, brasseries, ateliers de polissage, cuisines collectives, salle d'eau, blanchisseries industrielles, ateliers de tissage, filature...)
- locaux à atmosphère humide contrôlée pour les besoins de la fabrication de différents (boulangeries et pâtisseries industrielles, fabrication du contreplaqué à chaud, tannage des cuirs, ateliers de peinture, de photographie, ateliers de traitement des tabacs, etc.)

#### Locaux autre que ceux a forte hygrometrie

(c'est-à-dire locaux à faible ou moyenne hygrométrie)

Ce sont les locaux où la production de vapeur d'eau généralement faible et le renouvellement d'air font que la quantité de vapeur à l'intérieur est en moyenne pendant la saison froide voisine de celle à l'extérieur, et en tout cas ne dépasse pas de plus de  $5 \text{ g/m}^3$  l'humidité extérieure.

## DISPOSITIONS RELATIVES AUX BÂTIMENTS FERMES NON ISOLES

- si la couverture ne comporte pas de complément d'étanchéité, aucune disposition particulière n'est à prendre car la ventilation est assurée par les interstices entre les plaques.
- si la couverture comporte des compléments d'étanchéité, la ventilation est réalisée au moyen de deux séries d'ouvertures disposées à l'égout (entrée) et en faitage (sortie).

La section de chaque série d'ouvertures est égale à  $1/4000$  ème de la surface projetée de la couverture.

## DISPOSITIONS RELATIVES AUX BÂTIMENTS ISOLES

De manière générale, la ventilation est réalisée au moyen de deux séries d'ouvertures à l'égout et en faitage, sauf si les pignons ne sont espacés de plus de 12 m; dans ce cas les ouvertures de ventilation peuvent être disposées en pignon.

La section de chaque série d'ouvertures est égale à :

- $1/500$  ème de la surface de la sous-toiture pour bâtiments à moyenne hygrométrie
- $1/1000$  ème de la surface de la sous-toiture pour bâtiments à faible hygrométrie.

L'isolation thermique et le support de la couverture doivent être conçus et réalisés de telle façon que l'air puisse circuler librement.

Si la circulation de l'air de ventilation ne peut s'effectuer que sous les ondes des plaques (isolation thermique entre pannes ou sous pannes), la distance entre l'entrée et la sortie d'air ne doit pas dépasser 12 m; en cas de rampants de plus de 12 m de longueur il faut prévoir des séries d'ouvertures intermédiaires. Si la circulation de l'air de ventilation peut s'effectuer ailleurs que sous les ondes (isolation suspendue sans contact avec les pannes ou horizontalement), il n'y a pas de règle de distance entre les séries d'ouvertures.



## POUR PLUS D'INFORMATION

- **EDILFIBRO E02** - Accessoires pour plaques ondulées
- CPT n° 3297 - Novembre 2000 - édité par le CSTB
- Avis Technique CSTB 5/10 - 2106



CACHET DU DISTRIBUTEUR



**EDILFIBRO**

**EDILFIBRO s.p.A.**  
S.S. n.10 • Km 164.700  
27040 Arena Po (PV) • Italie  
tel. 0039 03 85 27 28 11  
fax 0039 03 85 27 23 11  
[www.edilfibro.it](http://www.edilfibro.it)  
[secretariat.commercial@edilfibro.it](mailto:secretariat.commercial@edilfibro.it)  
[logistique@edilfibro.it](mailto:logistique@edilfibro.it)

E 04f • Imprimé: Galacomunicazione Pavia • 00-2007 • 0000  
Edilfibro se réserve d'apporter des modifications au présent document sans préavis.